

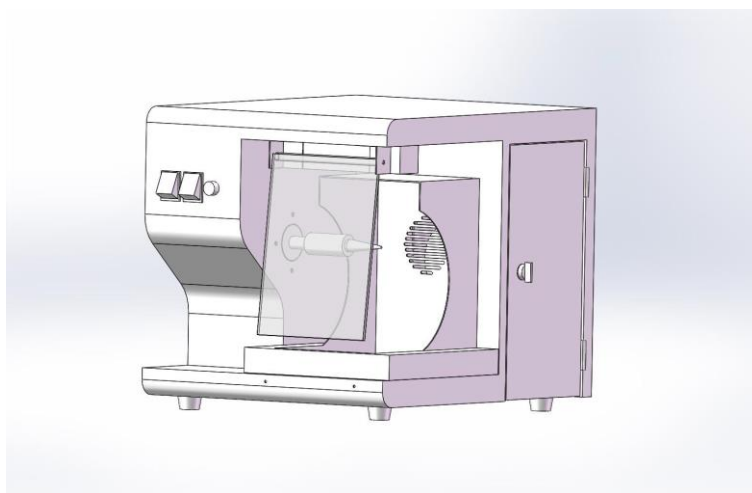
# Felhasználói kézikönyv

## Polírozó R-108

Köszönjük, hogy ezt az R-108 polírozót használta. A termék helyes használatához kérjük, hogy használat előtt figyelmesen olvassa el a termékinformációkat. Kérjük, szükség esetén őrizze meg a használati útmutatót a hivatkozáshoz

### Termék bevezetése

Az R-108 polírozógépet nagy teljesítményű motor hajtja, stabil motorforgással és kis rázkódással. A berendezés porgyűjtő rendszerrel és a könnyű tisztítás érdekében kivehető hamugyűjtő dobozzal van felszerelve.



# Termék paraméterek

Modell	R-108
Feszültség	220 V
Elektromos áram	4.1 A
Teljesítmény	900W
Frekvencia	50 Hz
Súly	27 kg
Méret (mm)	380*390*460
Maximális sebesség	3000r/min

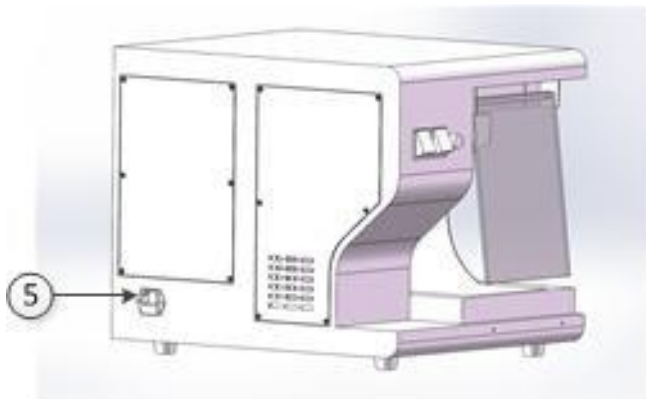
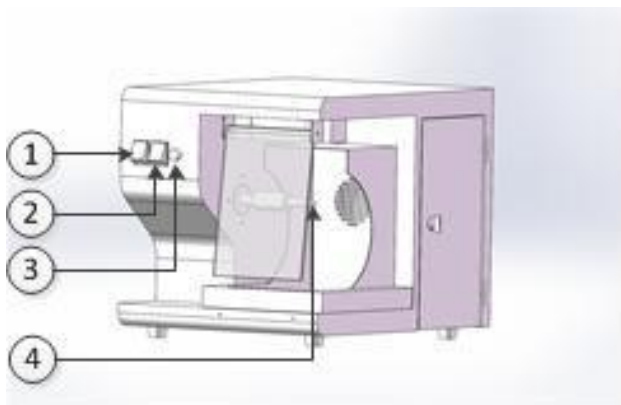
## Használati utasítás

1. Csatlakoztassa a ⑤ tápegységet.
2. Kapcsolja be a ① porszívó kapcsolót, és a gép elindítja az automatikus porszívást.
3. Kapcsolja be a ② hálózati kapcsolót, és a ④ tengely elkezd forogni.
4. Állítsa be a tengely fordulatszámát a ③ fordulatszám-szabályozó gombbal, és fordítsa a gombot az óramutató járásával ellentétes irányba.

A tengely fordulatszáma az óramutató járásával megegyező

irányban lassabbá, az óramutató járásával megegyező irányban pedig gyorsabbá válik. Válassza ki a különböző sebességeket a különböző anyagoknak megfelelően.

# Berendezés interfész



- (1) Porszívó kapcsoló
- (2) Tápkapcsoló
- (3) Sebességszabályozó gomb
- (4) Forgó tengely
- (5) Elektromos aljzat

# Biztonsági információk

Figyelmeztetés: Szigorúan tilos a berendezés dobozát szétszerelni és a berendezés áramkörét engedély nélkül bekötni!

## Figyelmet igénylő kérdések

1. Ügyeljen a hamu gyűjtő doboz rendszeres tisztítására.
2. A tápegység földelt vezetékét hatékonyan kell földelni.

Ez a kézikönyv csak a berendezés üzemeltetésére vonatkozó hivatkozás, és a szoftver frissítése, a struktúra optimalizálása stb. miatt előzetes értesítés nélkül változhat. A felhasználói kézikönyv fenntartja a végső értelmezés jogát.